

■ 概述

HPS高压单座调节阀是CV3000系一产品之一。

HPS高压单座调节阀是一种上导向结构的调节阀，阀结构紧凑，压降损失小，流量大，可调范围广。阀芯导向部分的导向面积大，抗振性好。

调节阀的泄漏量符合ANSI B16.104标准。调节阀配用多弹簧薄膜或气缸执行机构，其结构紧凑，输出力大。

产品符合GB/T4213-92标准。



技术参数和性能

■ 阀体

型 式	单座铸造球型阀	
公 称 通 径	25、40、50、80mm	
公 称 压 力	ANSI 900、1500、2500 JIS 63K	
连接型式	法兰连接密封面型式	RF、RJ
	法兰标准	JIS B2201-1984、ANSI B16.5-1981等
	焊接连接	嵌接焊SW(40-80mm) 对接焊BW(80mm)
材 料	碳钢(ZG230-450)、CrMo钢、不锈钢(ZG1Cr18Ni9Ti、ZG1Cr18Ni12Mo2Ti、SCS16)等	
上阀盖	常温型(P)	-5~+230℃
	伸长I型(EI)	+230~+566℃
	注：工作温度不准超过各种材料的允许范围。	
压 盖 型 式	螺栓压紧式	
填 料	石棉编织填料、石墨填料	

■ 阀内组件

阀 芯 型 式	单座柱塞型阀芯
流 量 特 性	等百分比特性(%C)和线性特性(LC)，参考图1
材 料	不锈钢(1Cr18Ni9Ti、1Cr18Ni12Mo2Ti、17-4PH、9Cr18、316L)、不锈钢堆焊司太莱合金等

■ 执行机构

型 式	HA多弹簧薄膜执行机构、VA6单作用气缸活塞执行机构、VP双作用气缸活塞执行机构
膜 片 材 料	乙丙橡胶夹尼龙布、丁腈橡胶夹尼龙布
弹 簧 范 围	80~240KPa(HA型)，190~250、190~300、190~350KPa(VA6型)
供 气 压 力	260~400KPa(HA型)，280~400KPa(VA6型)，400~500KPa(VP型)
气 源 接 口	RC1/4"(HA、VA型)、RC1/2"(VP型)
环 境 温 度	-30~+70℃

■ 阀作用型式

用正作用或反作用执行机构实现阀的气-关式或气-开式

■ 附 件

定位器、空气过滤减压器、保位阀、行程开关、阀位传送器、手轮机构等

■ 性 能

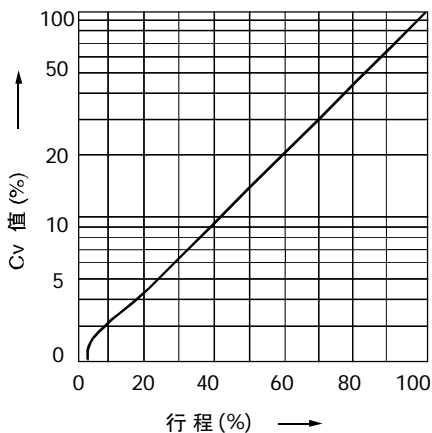
泄漏量	金属阀座	小于阀额定容量的0.01%，符合ANSI B16.104-1976 IV级
回 差	带定位器	小于全行程的1%
基本误差	带定位器	小于全行程的±1%
可 调 范 围		50:1

■ Cv值和行程

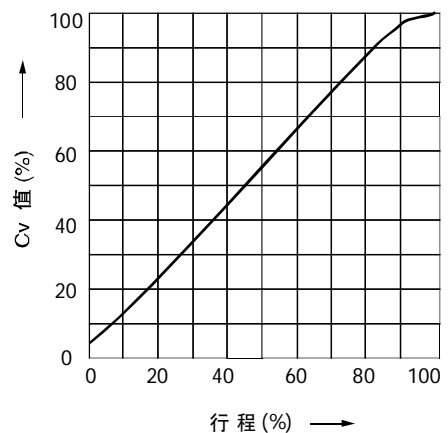
公 称 通 径			25									40			50			80		
阀 座 直 径												25	32	40	32	40	50	50	65	80
额定 Cv值	等百分比 (%C)	JIS63K ANSI 900 ANSI 1500	0.25	0.4	0.63	1.0	1.6	2.5	4.0	6.3	12	12	17	25	17	25	47	47	75	110
	线性 (LC)	ANSI 2500										-	12	17	12	17	31	31	47	75
额定行程(mm)			14.3			25									38					

■ 流量特性

典型的流量特性曲线



等百分比特性(%C)



线性特性(LC)

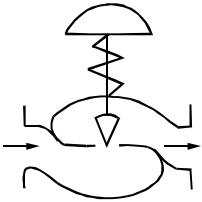
图1 流量特性曲线

■ 允许压差

I、阀配用HA或VA执行机构

A. 气-关式阀

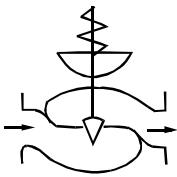
100KPa



公称压力	执行机构	供气压力	弹簧范围	允许压差								
				Cv 值 或 阀 座 直 径								
				Cv≤4.0	Cv=6..3	Cv=12	32	40	50	65	80	
ANSI 900 ANSI 1500 JIS 63K	HA3D	4.0	0.8~2.4	264	264	264	135	91	53	32	22	
				264	264	260	128	85	48	28	19	
	HA4D	4.0	0.8~2.4	-	-	-	239	161	95	58	41	
	HA4Dx2	4.0	0.8~2.4	-	-	-	-	245	144	92	60	
ANSI 2500	HA3D	4.0	0.8~2.4	425	423	270	270	135	72	53	32	
				414	410	260	260	128	67	48	28	
	HA4D	4.0	0.8~2.4	-	-	-	440	440	239	128	95	58
							440	440	232	123	90	54
	HA4Dx2	4.0	0.8~2.4	-	-	-	-	350	200	180	110	

B. 气-开式阀

100KPa

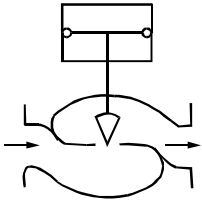


公称压力	执行机构	供气压力	弹簧范围	允许压差									
				Cv 值 或 阀 座 直 径									
				Cv≤4.0	Cv=6.3	Cv=12	32	40	50	65	80		
ANSI 900 ANSI 1500 JIS 63K	HA3R	2.8	0.8~2.4	163	161	102	50	32	18	10	7		
				152	149	92	42	27	14	7	4		
	HA4R	2.8	0.8~2.4	-	-	-	187	185	183	91	61	35	21
							180	177	173	84	55	30	17
	HA4Rx2	2.8	0.8~2.4	-	-	-	-	88	48	30	20		
	VA6R	3.0(1*)	1.9~2.5	264	264	264	258	174	102	62	44		
3.5(2*)		1.9~3.0											
4.0(3*)		1.9~3.5											
ANSI 2500	HA3R	2.8	0.8~2.4	163	161	102	102	50	25	18	10		
				152	149	92	92	42	20	14	7		
	HA4R	2.8	0.8~2.4	-	-	-	187	185	183	183	91	48	35
							180	177	173	173	84	43	30
	HA4Rx2	2.8	0.8~2.4	-	-	-	-	130	68	50	29		
	VA6R	3.0(1*)	1.9~2.5	329	328	327	327	258	138	102	62		
3.5(2*)		1.9~3.0											
4.0(3*)		1.9~3.5											

- 注：1、灰框内数字表示调节阀配用标准规格执行机构。
 2、最大允许压差不准超过ANSI B16.34-1981标准规定的最大值。
 3、进口压力P1不准超过阀关闭时的最大允许压差。
 4、最大允许压差随阀泄漏量不同而变化，用一格内上方数字表示阀泄漏量≤0.01%，下方数字表示阀泄漏量≤0.001%
 5、1*仅适用于公称口径DN=25，Cv=0.25~0.63的阀。
 2*仅适用于公称口径DN=25，Cv=1.0~12的阀和公称口径DN=40~50的阀。
 3*仅适用于公称口径DN=80的阀。

II、阀配用VP执行机构

100KPa



公称压力	执行机构	供气压力	允许压差								
			Cv 值或阀座直径								
			Cv≤4.0	Cv=6.3	Cv=12	32	40	50	65	80	
ANSI 900 ANSI 1500	VP5	3	188	187	186	184	142	83	50	36	
			185	184	182	177	136	79	47	33	
		4	251	251	250	247	191	113	69	49	
			248	247	245	241	185	108	65	46	
		5	264	264	264	264	240	142	87	62	
			264	264	264	264	234	138	83	59	
	VP6	3	-	-	-	-	179	146	89	64	
			-	-	-	-	175	142	86	61	
		4	-	-	-	-	240	197	121	86	
			-	-	-	-	236	192	117	86	
		5	-	-	-	-	264	248	152	109	
			-	-	-	-	264	243	148	106	
VP7	3	-	-	-	-	-	175	138	99		
		-	-	-	-	-	171	135	96		
	4	-	-	-	-	-	234	186	133		
		-	-	-	-	-	231	182	130		
	5	-	-	-	-	-	264	233	167		
		-	-	-	-	-	264	229	164		
ANSI 2500	VP5	3	188	187	186	186	184	113	83	50	
			185	184	182	182	177	107	79	47	
		4	251	251	250	250	247	152	113	69	
			248	247	245	245	241	147	108	65	
		5	315	314	313	313	310	192	142	87	
			312	311	309	309	304	186	138	83	
	VP6	3	-	-	-	-	-	178	146	89	
			-	-	-	-	-	173	142	86	
		4	-	-	-	-	-	239	197	121	
			-	-	-	-	-	235	192	117	
		5	-	-	-	-	-	300	248	152	
			-	-	-	-	-	296	243	148	
	VP7	3	-	-	-	-	-	-	175	138	
			-	-	-	-	-	-	-	171	135
		4	-	-	-	-	-	-	-	234	186
			-	-	-	-	-	-	-	231	182
		5	-	-	-	-	-	-	-	294	233
			-	-	-	-	-	-	-	290	229

- 注：1、如果执行机构带有辅助气源，应选用二者中较小一个供气压力作为计算允许压差的。
 2、最大允许压差不准超过ANSI B16.34-1981标准规定的最大值。
 3、进口压力P1不准超过阀关闭时的最大允许压差。
 4、最大允许压差随阀泄漏量不同而变化，用一格内上方数字表示阀泄漏量≤0.01%，下方数字表示阀泄漏量≤0.001%

■ 法兰距

公称口径	A						
	JIS63K	ANSI 900		ANSI 1500		ANSI 2500	
	RF	RF(SW, BW)	RJ	RF(SW, BW)	RJ	RF(SW, BW)	RJ
25	276	292	292	292	292	318	318
40	323	333	333	333	333	358	361
50	354	375	378	375	378	400	403
80	431	440	443	460	463	498	504

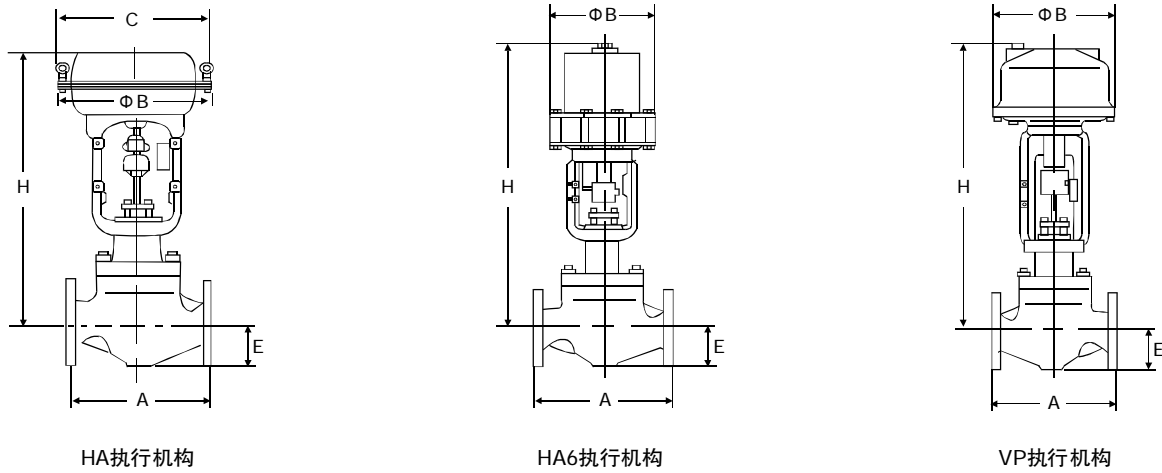


图2 法兰距及外形尺寸

■ 外形尺寸

公称 口径	执行 机构	H						E			C	ΦB
		ANSI 900 JIS 63K		ANSI 1500		ANSI 2500		ANSI 900	ANSI 1500	ANSI 2500		
		常温型 (P)	伸长型 (E)	常温型 (P)	伸长型 (E)	常温型 (P)	伸长型 (E)					
25	HA3D、R	710	840	710	840	740	860	90	90	95	363	350
	HA4D、R	870	1000	870	1000	900	1020				520	470
	VA6R	1115	1245	1115	1245	1145	1265				-	445
	VP5	895	1025	895	1025	925	1045				-	345
40	HA3D、R	735	875	735	875	780	925	100	105	120	363	350
	HA4D、R	890	1030	890	1030	935	1080				520	470
	HA4x2	1140	1280	1140	1280	1185	1350				520	470
	VA6R	1140	1280	1140	1280	1185	1350				-	445
	VP5	920	1060	920	1060	965	1110				-	345
	Vp6	1140	1280	1140	1280	1185	1380				-	445
50	HA3D、R	765	925	765	925	800	960	110	120	130	363	350
	HA4D、R	925	1085	925	1085	960	1120				520	470
	Ha4x2	1175	1335	1175	1335	1210	1370				520	470
	VA6R	1175	1335	1175	1335	1210	1370				-	445
	VP5	955	1115	955	1115	990	1150				-	345
	VP6	1175	1335	1175	1335	1210	1370				-	445
	VP7	1270	1420	1270	1420	1305	1465				-	545
80	HA3D、R	800	980	800	980	835	1005	140	150	165	363	350
	HA4D、R	960	1140	960	1140	995	1165				520	470
	Ha4x2	1205	1385	1205	1385	1240	1410				520	470
	VA6R	1205	1385	1205	1385	1240	1410				-	445
	VP5	985	1165	985	1165	1020	1190				-	345
	VP6	1205	1385	1205	1385	1240	1410				-	445
	VP7	1295	1475	1295	1475	1330	1500				-	545

注：表上H栏尺寸是调节阀不带手轮机构的数字，如果带手轮机构，要相应加上手轮机构的尺寸。

■ 重量

kg

公称 口径	执行 机构	法 兰 连 接						焊 接 连 接					
		ANSI 900 JIS 63K		ANSI 1500		ANSI 2500		ANSI 900 JIS 63K		ANSI 1500		ANSI 2500	
		常温型 (P)	伸长型 (EI)	常温型 (P)	伸长型 (EI)	常温型 (P)	伸长型 (EI)	常温型 (P)	伸长型 (EI)	常温型 (P)	伸长型 (EI)	常温型 (P)	伸长型 (EI)
25	HA3D、R	55(52)	60(57)	60	65	85	90	45	50	50	55	70	75
	HA4R、R	85(83)	90(88)	90	95	115	120	80	85	85	90	100	105
	VA6R	230(225)	235(230)	230	235	255	260	220	225	225	230	240	245
	VP5	105(100)	110(105)	105	110	130	135	95	100	100	105	115	120
40	HA3D、R	60(55)	65(60)	65	70	90	95	50	55	55	60	75	80
	HA4D、R	90(86)	95(91)	95	100	125	130	80	85	85	90	105	110
	HA4x2	170	175	175	180	205	210	160	165	165	170	185	195
	VA6R	230(228)	235(233)	235	240	265	270	220	225	225	230	245	250
	VP5	105(103)	110(108)	110	115	140	145	95	100	100	105	120	125
	VP6	180(178)	185(183)	185	190	215	220	170	175	175	180	195	200
50	HA3D、R	90(61)	80(71)	75	85	110	120	55	65	60	70	85	95
	HA4D、R	100(92)	110(102)	105	115	140	150	85	95	90	100	115	125
	HA4x2	180	190	185	195	220	230	165	175	170	180	195	205
	VA6R	240(234)	250(244)	245	255	280	290	225	235	230	240	255	265
	VP5	115(109)	125(119)	120	130	155	165	100	110	105	115	130	140
	Vp6	190(184)	200(194)	195	205	230	240	175	185	180	190	205	215
	VP7	300(294)	310(304)	305	315	340	350	285	295	290	300	315	325
80	HA3D、R	105(97)	115(107)	140	160	225	245	85	95	110	130	170	190
	HA4D、R	135(128)	145(138)	170	190	255	275	115	125	140	160	200	220
	Ha4x2	215	225	250	270	235	355	195	205	220	240	280	300
	VA6R	275(270)	285(280)	310	330	395	415	255	265	280	300	340	360
	VP5	150(145)	160(155)	185	205	270	290	130	140	155	175	215	235
	VP6	225(220)	235(230)	260	280	345	365	205	215	230	250	290	310
	VP7	335(330)	345(340)	370	390	455	475	315	325	340	360	400	420

注：括号内数字是公称压力JIS 63K阀的重量。