

■ 概述

HPAC高压笼式角型调节阀是CV3000系列产品之一。

HPAC高压笼式角型调节阀是一种压力平衡式的调节阀，阀结构紧凑，压降损失小，流量大，可调范围广。

调节阀的泄漏量符合ANSI B16.104标准。调节阀配用多弹簧薄膜或气缸执行机构，其结构紧凑，输出力大。

产品符合GB/T4213-92标准。



技术参数和性能

■ 阀体

型 式	角型铸造球阀	
公 称 通 径	40、50、80、100、150、200mm	
公 称 压 力	ANSI 900、1500、2500 JIS 63K	
连接型式	法兰连接密封面型式	RF、RJ
	法兰标准	JIS B2201-1984、ANSI B16.5-1981
	焊接连接	嵌接焊SW(40-80mm) 对接焊BW(80-200mm)
材 料	见表2 (阀体、阀内件材质组合及使用温度范围·阀座允许泄漏量)	
上阀盖	常温型(P)	-5~+230℃
	伸长I型(EI)	+230~+566℃
	注：工作温度不准超过各种材料的允许范围。	
压 盖 型 式	螺栓压紧式	
填 料	石棉编织填料、石墨填料	

■ 阀内组件

阀 芯 型 式	带组合密封圈或活塞环的压力平衡式阀芯
流 量 特 性	等百分比特性(%V)和线性特性(LV)，参考图1
材 料	见表2 (阀体、阀内件材质组合及使用温度范围·阀座允许泄漏量)
活 塞 环 材 料	见表2

■ 执行机构

型 式	HA多弹簧薄膜执行机构、VA6单作用气缸活塞执行机构、VP双作用气缸活塞执行机构
膜 片 材 料	乙丙橡胶夹尼龙布、丁腈橡胶夹尼龙布
弹 簧 范 围	80~240KPa(HA型)，190~350、190~400KPa(VA6型)
供 气 压 力	280~400KPa(HA型)、400~500KPa(VA6型、VP型)
气 源 接 口	Rc1/4"(HA、VA型)、G3/8"、1/2"(VP型)
环 境 温 度	-30~+70℃

■ 阀作用型式

用正作用或反作用执行机构实现阀的气-关式或气-开式

■ 附 件

定位器、空气过滤减压器、保位阀、行程开关、阀位传送器、手轮机构等

■ 性 能

泄 漏 量		见表2
回 差	带定位器	小于全行程的1%
基本误差	带定位器	小于全行程的±1%
	注：采用标准的V型聚四氟乙烯填料。	
可 调 范 围		50:1

■ Cv值和行程

公 称 通 径			40			50			80			100			150			200		
阀 座 直 径			25	32	40	32	40	50	50	65	80	65	80	100	100	125	150	125	150	200
额 定 Cv 值	等百分比特性	ANSI 900、1500 JIS 63K	12	17	25	17	25	52	52	78	110	78	110	180	180	270	375	270	375	650
		ANSI 2500	-	12	17	12	17	31	31	52	78	52	78	125	125	180	270	180	270	470
	线性特性	ANSI 900、1500 JIS 63K	12	20	30	20	30	62	62	90	135	90	135	210	210	330	485	330	485	700
		ANSI 2500	-	12	20	12	20	43	43	62	90	62	90	150	150	210	330	210	330	520
额 定 行 程			25			38			50			75								

■ 流量特性

典型的流量特性曲线

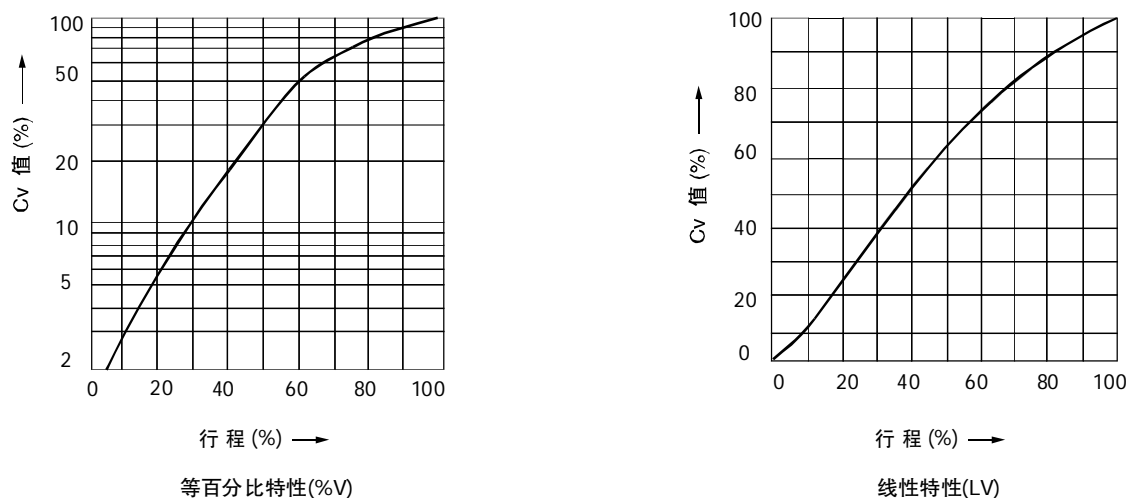


图1 流量特性曲线

■ 阀体、阀内件材质组合及使用温度范围·阀座允许泄漏量

表2-1 阀体材质：碳钢

阀体材质		WCB, SCPH21	
套 筒	材质	SUS630	
	处理	HT	
阀 芯	材质	SUS630	
	处理	HT	
阀 座	材质	SUS630	SUS630
	处理	HT	HT
平衡密封环	材质	R·TFE	耐蚀铸铁
	垫环	SUS316	-
阀座允许泄漏量	ANSI	Class IV	Class III
使用温度 °C		-5~300	-5~+425

注：R·TFE：强化聚四氟乙烯 HT：热处理

表2-2 阀体材质：不锈钢

阀体材质		SCS13A, SCS14A	
套 筒	材质	SUS630	
	处理	-	
阀 芯	材质	SUS316	SUS316
	处理	ST	ST
阀 座	材质	SUS316	SUS316
	处理	ST	ST
平衡密封环	材质	R·TFE	耐蚀铸铁
	垫环	SUS316	-
阀座允许泄漏量	ANSI	Class IV	Class III
使用温度 °C		-5~300	-5~+566

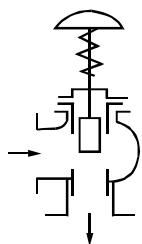
注：R·TFE：强化聚四氟乙烯 ST：堆焊司太莱合金

■ 允许压差

I、阀配用HA或VA执行机构

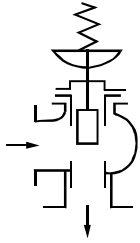
A. 气-关式阀

100KPa



公称 压力	执行 机构	供气 压力	弹簧 范围	允 许 压 差						
				公 称 通 径						
				40	50	80	100	150	200	
ANSI 900 ANSI 1500 JIS 63K	HA3D	3.5	0.8-2.4	261	233	156	117	64	-	
				264	264	172	118	64		
		4.0		264	233	156	117	78	-	
				264	264	264	191	117		
	HA4D	3.5		0.8-2.4	-	264	264	202	135	95
					-	264	264	235	142	95
		4.0			-	-	-	202	135	101
					-	-	-	264	226	158
	HA4Dx2	4.0	0.8-2.4		-	-	-	264	264	264
	ANSI 2500	HA3D	3.5		0.8-2.4	261	233	212	142	78
377						277	249	153	78	
4.0			306			233	212	142	88	-
			444	423		381	142	134		
HA4D		3.5	0.8-2.4	289		289	289	246	153	135
				440		440	440	195	167	142
		4.0		420		403	367	246	153	135
				440		440	440	440	263	226
HA4Dx2		4.0		0.8-2.4	-	-	-	440	440	440

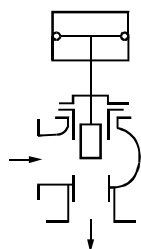
B. 气-开式阀



公称压力	执行机构	供气压力	弹簧范围	允许压差					
				公称通径					
				40	50	80	100	150	200
ANSI 900 ANSI 1500	HA3R	2.8	0.8~2.4	153	116	78	58	-	-
				264	190	113	74	-	-
		3.0		190	175	113	74	-	-
				264	190	113	74	-	-
		3.5		-	189	-	-	-	-
				-	190	-	-	-	-
	HA4R	2.8	0.8~2.4	211	201	135	101	67	50
				264	264	227	159	91	57
		3.0		-	210	203	152	91	57
				-	264	227	159	91	57
		3.5		-	-	210	159	-	-
				-	-	227	159	-	-
	HA4Rx2	2.8	0.8~2.4	-	-	-	202	134	100
				-	-	-	264	182	114
VA6R	4.0	1.9~3.5	-	-	-	264	-	-	
			-	-	-	264	-	-	
VA6R	5.0	1.9~4.0	-	-	-	-	191	-	
			-	-	-	-	264	-	
ANSI 2500	HA3R	2.8	0.8~2.4	153	116	106	71	44	-
				164	190	169	99	45	-
		3.0		190	175	159	99	44	-
				264	190	169	99	45	-
		3.5		-	189	169	-	-	-
				-	190	169	-	-	-
	HA4R	2.8	0.8~2.4	211	201	183	123	76	67
				440	359	324	203	110	91
		3.0		-	210	210	184	110	91
				-	359	324	203	110	91
		3.5		-	-	-	203	-	-
				-	-	-	203	-	-
	HA4Rx2	2.8	0.8~2.4	-	-	-	246	152	134
				-	-	-	408	220	182
	VA6R	4.0	1.9~3.5	-	-	-	362	-	-
				-	-	-	440	-	-
	VA6R	5.0	1.9~4.0	-	-	-	-	216	-
				-	-	-	-	368	-

- 注：1、灰框内数字表示调节阀配用标准规格执行机构。
 2、最大允许压差不准超过ANSI B16.34-1981标准规定的最大值。
 3、进口压力P1不准超过阀关闭时的最大允许压差。
 4、同一格内上方数字表示阀常开允许压差，先方数字表示阀全关允许压差。
 5、表上关闭时的允许压差的条件是P=P1(P2=0)，全关时的压差随出口压力P2不同稍有变化。

II、阀配用VP执行机构



公称压力	执行机构	公称通径	供气压力		
			3	4	5
ANSI 900、1500 JIS 63K	VP5	150	198	264	264
			242	264	264
198			264	330	
281			289	440	
ANSI 2500	VP6	200	191	255	264
ANSI 900、1500 JIS 63K			264	264	264
			192	255	319
ANSI 2500			440	440	440

- 注：1、如果执行机构带有辅助气源，应选用二者中较小一个供气压力作为计算允许压差的。
 2、最大允许压差不准超过ANSI B16.34-1981标准规定的最大值。
 3、进口压力P1不准超过阀关闭时的最大允许压差。
 4、同一格内上方数字表示阀常开允许压差，先方数字表示阀全关允许压差。
 5、表上关闭时的允许压差的条件是 $P=P_1(P_2=0)$ ，全关时的压差随出口压力 P_2 不同稍有变化。

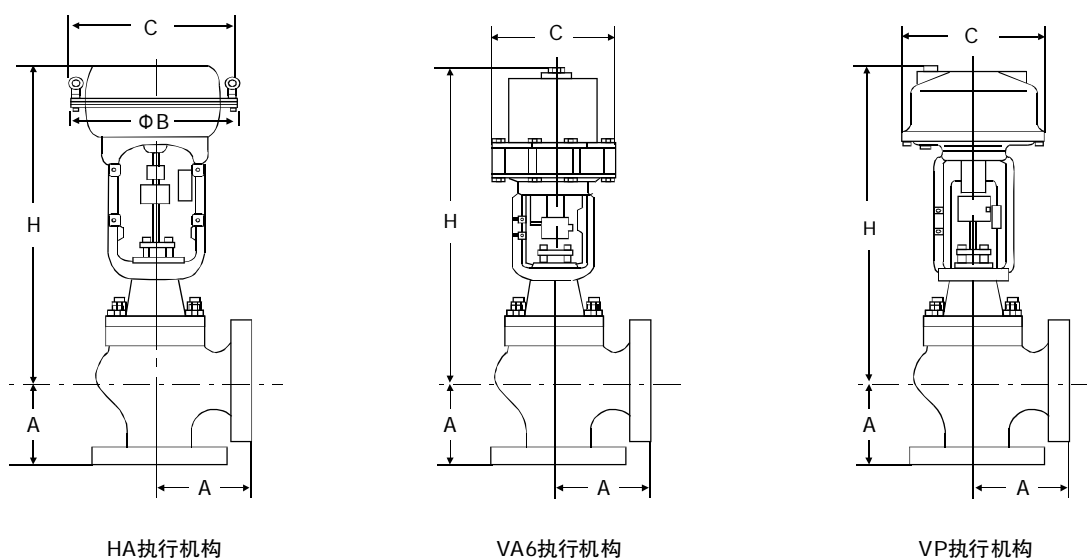


图2 法兰距及外形尺寸

■ 法兰距

mm

公称 通径	A						
	JIS 63K	ANSI 900		ANSI 1500		ANSI 2500	
	RF	RF(SW, BW)	RJ	RF(SW, BW)	RJ	RF(SW, BW)	RJ
40	161.5	166.5	166.5	166.5	166.5	179	180.5
50	177	187.5	189	187.5	189	200	201.5
80	215.5	220	221.5	230	231.5	249	252
100	248	255	256.5	265	266.5	287.5	292.5
150	349.5	357.5	359	385	388	410	416.5
200	447.5	457.5	459	486	491	510	518

■ 外形尺寸

公称 通径	执行 机构	H						C	ΦB
		ANSI 900 JIS63K		ANSI 1500		ANSI 2500			
		常温型 (P)	伸长I型 (EI)	常温型 (P)	伸长I型 (EI)	常温型 (P)	伸长I型 (EI)		
40	HA3D、R	735	875	735	875	780	925	363	350
	HA4D、R	890	1030	890	1030	935	1080	520	470
50	HA3D、R	765	925	765	925	800	960	363	350
	HA4D、R	925	1085	925	1085	960	1120	520	470
80	HA3D、R	800	980	800	980	835	1005	363	350
	HA4D、R	960	1140	960	1140	995	1165	520	470
100	HA3D、R	835	1015	835	1015	880	1050	363	350
	HA4D、R	995	1175	995	1175	1040	1210	520	470
	HA4x2D、R	1495	1675	1495	1675	1540	1710	520	470
	VA6R	1229	1409	1229	1409	1274	1444	-	445
150	HA3D、R	895	1075	895	1075	935	1110	363	360
	HA4D、R	1055	1235	1055	1235	1095	1270	520	470
	HA4x2D、R	1555	1735	1555	1735	1595	1770	520	470
	VA6R	1300	1480	1300	1480	1340	1515	-	445
	VP5	1080	1260	1080	1260	1120	1295	-	345
200	HA4D、R	1155	1395	1155	1395	1185	1370	520	470
	HA4x2D、R	1655	1895	1655	1895	1685	1870	520	470
	VP6	1395	1635	1395	1635	1425	1610	-	445

注：表上H栏尺寸是调节阀不带手轮机构的数字，如果带手轮机构，要相应加上手轮机构的尺寸。

■ 重量

重量参见HPC高压笼式调节阀

■ 型号编制说明

HPAC-I 表示泄漏量小于阀额定容量的0.01%，符合ANSI B16.104-1976 IV级，温度使用范围-5~300℃。

HPAC-II 表示泄漏量小于阀额定容量的0.1%，符合ANSI B16.104-1976 III级，温度使用范围-5~566℃。