

■ 概述

HCB平衡笼式调节阀是CV3000系列产品之一。

HCB平衡笼式调节阀控制各种高温、低温的高压流体，是一种压力平衡式的调节阀。阀结构紧凑，有呈S流线型的通道，还设有一个改善套筒周围流体平衡流动的导流翼，使其压降损失小，流量大，可调范围广，流量特性精度高，符合IEC534-2-1976标准。调节阀动态稳定性好，噪音低，空化腐蚀小。

调节阀的泄漏量符合ANSI B16.104标准。调节阀配用多弹簧薄膜或气缸执行机构，其结构紧凑，输出力大。

本产品符合GB/T4213-92标准。



技术参数和性能

■ 阀体

| | | |
|---------|--|---|
| 型 式 | 直通单座铸造球阀 | |
| 公 称 通 径 | 32、40、50、65、80、100、125、150、200、250、300、350mm | |
| 公 称 压 力 | ANSI 125、150、300、600 JIS 10、16、20、30、40K PN1.6、4.0、6.4MPa | |
| 连接型式 | 法兰连接密封面型式 | FF、RF、RJ、LG、MFM |
| | 法兰标准 | JIS B2201-1984、ANSI B16.5-1981、JB/T79.1-94(PN1.6MPa)、JB/T79.2-94(PN4.0、6.4MPa)、HG20596-97、HG20618-97等 |
| | 焊接连接 | 嵌接焊SW(40~50mm) 对接焊BW(65~350mm) |
| 材 料 | 铸钢(ZG230-450)、铸不锈钢(ZG1Cr18Ni9Ti、ZG1Cr18Ni12Mo2Ti、SCS16)、钛等 | |
| 上阀盖 | 常温型(P) | -17~+230℃ |
| | 伸长I型(EI) | -45~-17℃ +230~+566℃ |
| | 伸长II型(EII) | -100~-45℃ |
| | 伸长III型(EIII) | -196~-100℃ |
| | | 注：工作温度不准超过各种材料的允许范围。 |
| 压 盖 型 式 | 螺栓压紧式 | |
| 填 料 | V型聚四氟乙烯填料、含浸聚四氟乙烯石棉填料、石棉编织填料、石墨填料 | |

■ 阀内组件

| | | | |
|---------|--------------|---|-----------------------|
| 阀 芯 型 式 | | 压力平衡式阀芯 | |
| 流 量 特 性 | 大容量流量特性，参考图1 | 金属阀座 | 等百分比特性(%V)和线性特性(LV) |
| | 高精度流量特性，参考图2 | 金属阀座 | 等百分比特性(%VF)和线性特性(LVF) |
| 材 料 | | 不锈钢(1Cr18Ni9Ti、1Cr18Ni12Mo2Ti、17-4PH、9Cr18、316L)、不锈钢堆焊司太莱合金、钛和其它耐腐蚀合金等 注：司太莱堆焊的适用范围，参考图4 | |

■ 执行机构

| | |
|---------|--|
| 型 式 | HA多弹簧薄膜执行机构、VA6单作用气缸活塞执行机构、VP双作用气缸活塞执行机构 |
| 膜 片 材 料 | 乙丙橡胶夹尼龙布、丁腈橡胶夹尼龙布 |
| 弹 簧 范 围 | 20~100、80~240KPa |
| 供 气 压 力 | 140~400KPa(HA型)、400~500KPa(VA6型、VP型) |
| 气 源 接 口 | RC1/4"(HA、VA型)、RC3/8"(VP型) |
| 环 境 温 度 | -30~+70℃ |

■ 阀作用型式

用正作用或反作用执行机构实现阀的气-关式或气-开式

■ 附 件

定位器、空气过滤减压器、保位阀、行程开关、阀位传送器、手轮机构等

■ 性 能

| | | |
|------------------|-------|--------------------------------------|
| 泄漏量 | 金属阀座 | 小于阀额定容量的0.5%，符合ANSI B16.104-1976 II级 |
| 回 差 | 带定位器 | 小于全行程的1% |
| | 不带定位器 | 小于全行程的3% |
| 基本误差 | 带定位器 | 小于全行程的±1% |
| | 不带定位器 | 小于全行程的±5% |
| 注：采用标准的V型聚四氟乙烯填料 | | |
| 可 调 范 围 | | 50:1 |

■ Cv值和行程

I、大容量阀芯(%V、LV)

| | | | | | | | | | | | | | | |
|---------|---------|----|----|----|----|-----|-----|-----|-----|-----|-----|------|------|------|
| 公 称 通 径 | 32 | 40 | 50 | 65 | 80 | 100 | 125 | 150 | 200 | 250 | 300 | 350 | | |
| 阀 座 直 径 | 32 | 40 | 50 | 65 | 80 | 100 | 125 | 150 | 200 | 250 | 300 | 350 | | |
| 额 定Cv值 | 等百分比特性 | | 24 | 36 | 60 | 100 | 140 | 220 | 320 | 420 | 820 | 1000 | 1440 | 1900 |
| | 线 性 特 性 | | 26 | 40 | 75 | 110 | 150 | 240 | 365 | 435 | 850 | 1035 | 1490 | 2000 |
| 额 定 行 程 | 25 | | | 38 | | | 50 | | 75 | 100 | | | 150 | |

II、高精度流量特性阀芯(%VF、LVF)

| | | | | | | | | | | | | | | | | | | | | | | | | | | |
|-------------|----|----|----|----|----|----|----|----|----|----|-----|----|-----|----|-----|----|-----|----|-----|-----|-----|-----|-----|-----|-----|-----|
| 公 称 通 径 | 32 | | 40 | | 50 | | 65 | | 80 | | 100 | | 125 | | 150 | | 200 | | | | | | | | | |
| 阀 座 直 径 | 25 | 32 | 25 | 32 | 40 | 32 | 40 | 50 | 40 | 50 | 65 | 50 | 65 | 80 | 65 | 80 | 100 | 80 | 100 | 125 | 100 | 125 | 150 | 125 | 150 | 200 |
| 额 定Cv值 | 11 | 17 | 11 | 17 | 24 | 17 | 24 | 44 | 24 | 44 | 68 | 44 | 68 | 99 | 68 | 99 | 175 | 99 | 175 | 275 | 175 | 275 | 360 | 275 | 360 | 650 |
| 等百分比特性 | △ | △ | △ | △ | △ | △ | △ | △ | △ | △ | △ | △ | △ | △ | △ | △ | △ | △ | △ | △ | △ | △ | △ | △ | △ | △ |
| 金 属 阀 座 | △ | △ | △ | △ | △ | △ | △ | △ | △ | △ | △ | △ | △ | △ | △ | △ | △ | △ | △ | △ | △ | △ | △ | △ | △ | △ |
| 额 定 行 程(mm) | 25 | | | | | | 38 | | | | | | 50 | | | | | | 75 | | | | | | | |

注：1、符号△表示阀的规格范围。
2、符号△表示流量特性符合IEC534-2-1976标准。

■ 流量特性

典型的流量特性曲线

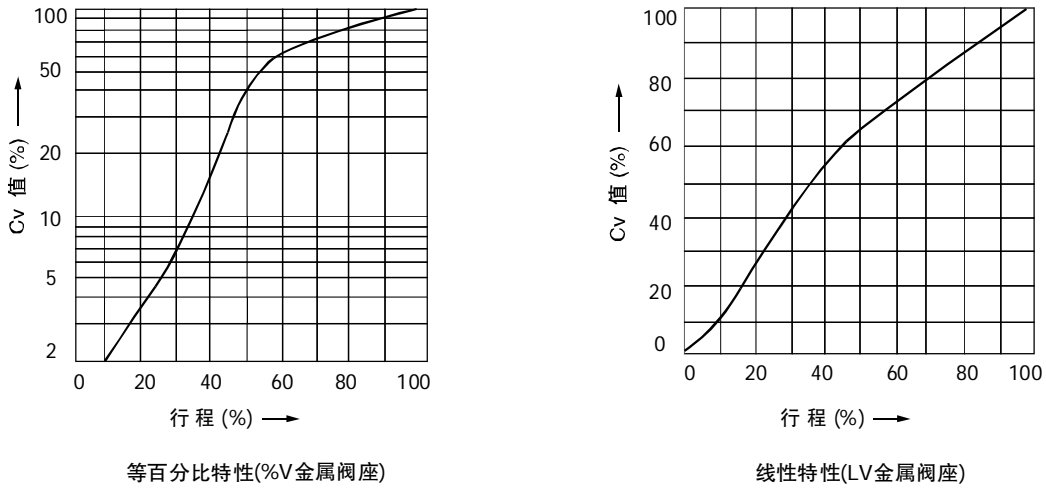


图1 大容量套筒的流量特性曲线

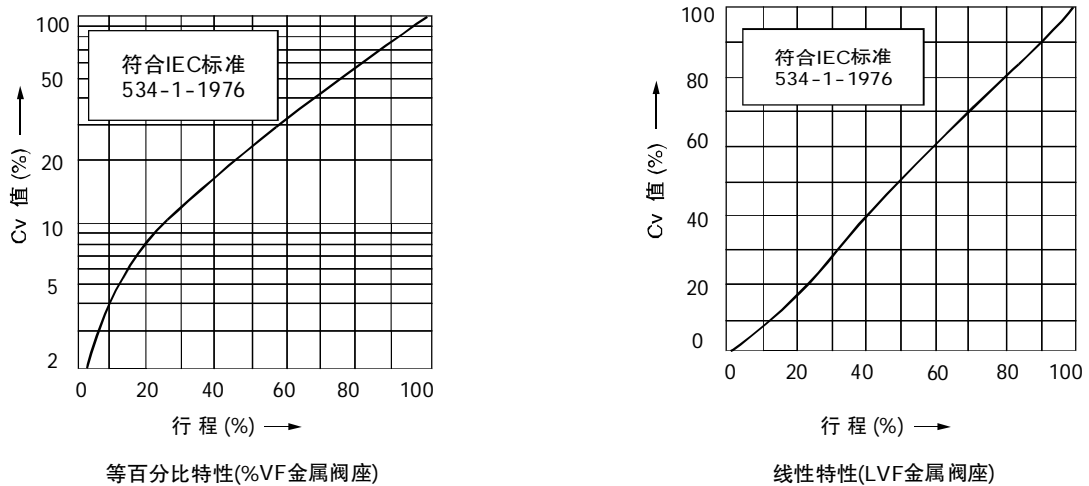
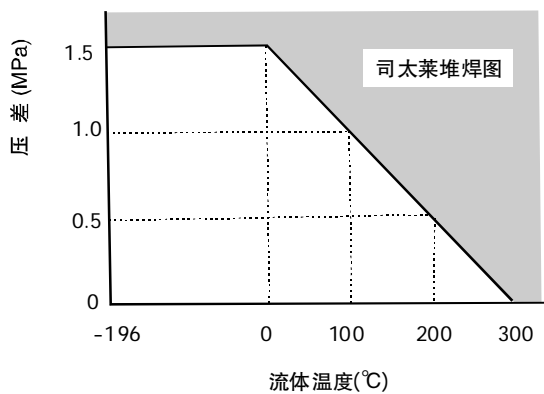


图2 高精度套筒的流量特性曲线



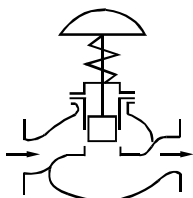
注：1、17-4PH不锈钢(SCS24)不需堆焊
2、空化、闪蒸和禁油的场合，不管工作温度和压力多大，建议堆焊司太莱合金。

图3 司太莱的工作范围

■ 允许压差

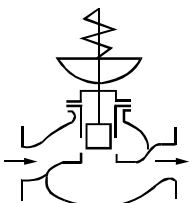
I、金属阀座(%VF、LVF、%V、LV)

A. 气-关式阀



| 执行机构 | 供气压力 | 弹簧范围 | 定位器 | 允许压差 | | | | | | | | | | | |
|------|---------|---------|-----|------|------|------|------|------|------|------|------|-----|-----|-----|-----|
| | | | | 公称通径 | | | | | | | | | | | |
| | | | | 32 | 40 | 50 | 65 | 80 | 100 | 125 | 150 | 200 | 250 | 300 | 350 |
| HA2D | 1.4 | 0.2~1.0 | 有或无 | 10.2 | 9.9 | 7.7 | 6.6 | 5.4 | 4.2 | - | - | - | - | - | - |
| | 1.6 | 0.2~1.0 | 有 | 40 | 40 | 38 | 32.9 | 27.4 | 20.8 | - | - | - | - | - | - |
| | | | | 49.2 | 49.2 | | | | | | | | | | |
| 4.0 | 0.8~2.4 | 有 | 40 | 40 | 40 | 40 | 40 | 40 | - | - | - | - | - | - | |
| HA3D | 1.4 | 0.2~1.0 | 有或无 | - | 17.5 | 13.7 | 11.7 | 9.7 | 7.4 | 6.4 | 5.2 | - | - | - | - |
| | 1.6 | 0.2~1.0 | 有 | - | 40 | 40 | 40 | 40 | 37 | 31.5 | 26.1 | - | - | - | - |
| | | | | - | 87 | 67 | 58 | 48.7 | | | | | | | |
| 4.0 | 0.8~2.4 | 有 | - | 40 | 40 | 40 | 40 | 40 | 40 | 40 | - | - | - | - | |
| HA4D | 1.4 | 0.2~1.0 | 有或无 | - | - | - | 20.2 | 16.7 | 12.8 | 10.9 | 9.0 | 7.4 | - | - | - |
| | 1.6 | 0.2~1.0 | 有 | - | - | - | 40 | 40 | 40 | 40 | 40 | 37 | - | - | - |
| | | | | - | 100 | 83.9 | 63.6 | 54.3 | 45 | | | | | | |
| 4.0 | 0.8~2.4 | 有 | - | - | - | 40 | 40 | 40 | 40 | 40 | 40 | - | - | - | |
| HA5D | 4.0 | 0.8~2.4 | 有 | - | - | - | - | - | - | - | - | - | 40 | 36 | - |
| VP7 | 4.0 | | | - | - | - | - | - | - | - | - | - | - | - | 30 |

B. 气-开式阀

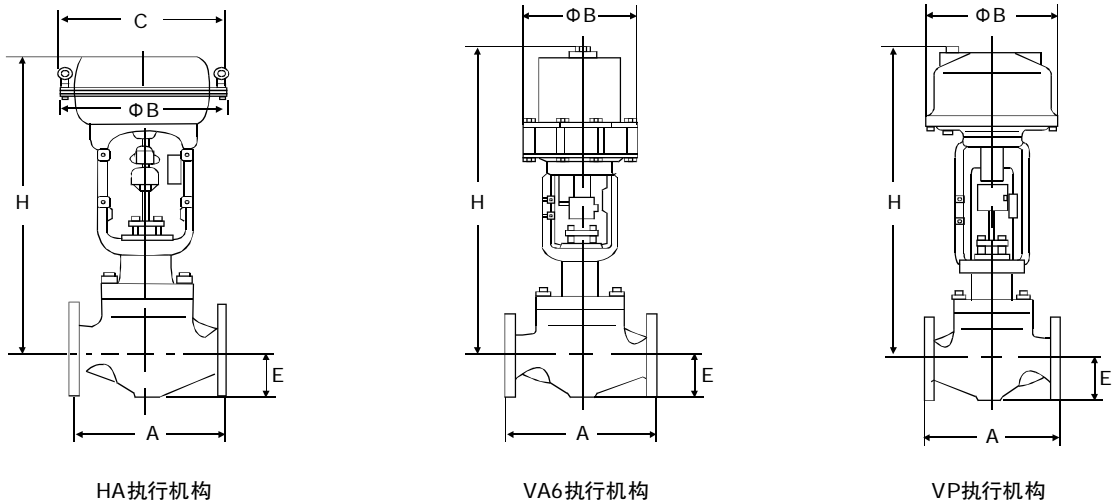


| 执行机构 | 供气压力 | 弹簧范围 | 定位器 | 允许压差 | | | | | | | | | | | |
|------|------|---------|-----|------|------|------|------|------|------|------|------|-----|-----|-----|-----|
| | | | | 公称通径 | | | | | | | | | | | |
| | | | | 32 | 40 | 50 | 65 | 80 | 100 | 125 | 150 | 200 | 250 | 300 | 350 |
| HA2R | 1.4 | 0.2~1.0 | 有或无 | 10.2 | 9.3 | 7.7 | 6.6 | 5.4 | 4.2 | - | - | - | - | - | - |
| | 2.8 | 0.8~2.4 | 有 | 40 | 40 | 40 | 40 | 38.4 | 29.3 | - | - | - | - | - | - |
| 68.1 | | | | 53.9 | 46 | | | | | | | | | | |
| HA3R | 1.4 | 0.2~1.0 | 有或无 | - | 17.5 | 13.7 | 11.7 | 9.7 | 7.4 | 6.4 | 5.2 | - | - | - | - |
| | 2.8 | 0.8~2.4 | 有 | - | 40 | 40 | 40 | 40 | 40 | 31.5 | 36.7 | - | - | - | - |
| 100 | 95.7 | 81.7 | 68 | 51.8 | | | | | | | | | | | |
| HA4R | 1.4 | 0.2~1.0 | 有或无 | - | - | - | 20.2 | 16.7 | 12.8 | 10.9 | 9.0 | 7.4 | - | - | - |
| | 2.8 | 0.8~2.4 | 有 | - | - | - | 40 | 40 | 40 | 40 | 40 | 40 | - | - | - |
| 100 | 100 | 89.7 | 73 | 63 | 51 | - | - | - | | | | | | | |
| HA5R | 2.8 | 0.8~2.4 | 有 | - | - | - | - | - | - | - | - | - | 20 | 15 | - |
| VA6R | 4.0 | 1.9~3.5 | 有 | - | - | - | - | - | 40 | - | - | - | - | - | - |
| | 5.0 | 1.9~4.0 | 有 | - | - | - | - | - | - | - | 40 | - | - | - | - |
| 100 | 100 | - | - | - | - | - | - | - | - | - | - | - | - | - | |
| VP7 | 4.0 | | | - | - | - | - | - | - | - | - | - | - | - | 30 |

注：1、最大允许压差不准超过ANSI B16.34-1981或JIS B2201-1981标准规定的最大工作压力。

2、同一格内的上方数字表示阀常开允许压差，下方数字表示阀全关时的允许压差。

3、灰框内数字表示阀配用标准规格执行机构。



■ 法兰距

mm

| 公称 口径 | A | | | | | | | |
|----------|---|---------------|---|--|------------------|------------------|------------------|------------------|
| | ANSI 125 FF ANSI 150 RF JIS 10K FF RF PN1.6 RF | JIS 16K RF | ANSI 300 RF JIS 20、30K RF JIS 30K RF PN4.0 MFM | ANSI 600 RF JIS 40K RF PN6.4 MFM | JIS 16K LG | JIS 20K LG | JIS 30K LG | JIS 40K LG |
| 32 | 222 | 231 | 235 | 251 | 235 | 236 | 248 | 251 |
| 40 | 222 | 231 | 235 | 251 | 235 | 236 | 248 | 251 |
| 50 | 254 | 263 | 267 | 286 | 265 | 267 | 276 | 286 |
| 65 | 276 | 288 | 292 | 311 | 290 | 292 | 303 | 311 |
| 80 | 298 | 313 | 317 | 337 | 310 | 317 | 326 | 337 |
| 100 | 352 | 364 | 368 | 394 | 360 | 368 | 379 | 394 |
| 125 | 403 | - | 425 | 457 | - | 425 | - | 457 |
| 150 | 451 | 465 | 473 | 508 | 475 | 473 | 486 | 508 |
| 200 | 543 | 560 | 568 | 610 | 570 | 568 | 580 | 610 |
| 250 | 673 | | 750 | 750 | | | | |
| 300 | 819 | | 896 | 896 | | | | |
| 350 | 972 | | 972 | 972 | | | | |

| 公称 口径 | A | | | | | | |
|----------|----------------|----------------|----------------|----------------|----------------|-------------------|-----------------------|
| | ANSI 150 RJ | ANSI 300 RJ | ANSI 600 RJ | ANSI 300 LG | ANSI 600 LG | ANSI 150 SW、BW | ANSI 300、600 SW、BW |
| 32、40 | 235 | 248 | 251 | 244 | 248 | 251 | 251 |
| 50 | 267 | 283 | 289 | 276 | 283 | 286 | 286 |
| 65 | 289 | 308 | 314 | 302 | 308 | 311 | 311 |
| 80 | 311 | 333 | 340 | 327 | 333 | 337 | 337 |
| 100 | 365 | 384 | 397 | 378 | 391 | 394 | 394 |
| 150 | 464 | 489 | 511 | 483 | 505 | 473 | 508 |
| 200 | 556 | 584 | 613 | 578 | 606 | 568 | 610 |

注：法兰距符合IEC534-3-1976标准。

■ 外形尺寸

| 公称 通径 | 执行机构 | H | | | | C | ΦB | E |
|----------|--------|--------|-----------|------------|--------------|-----|-----|-----|
| | | 常温型(P) | 伸长I型(EI) | 伸长II型(EII) | 伸长III型(EIII) | | | |
| 32 | HA2D、R | 500 | 665 | 780 | 1020 | 281 | 267 | 70 |
| 40 | HA2D、R | 500 | 665 | 780 | 1020 | 281 | 267 | 70 |
| | HA3D、R | 590 | 760 | 875 | 1140 | 363 | 350 | |
| 50 | HA2D、R | 500 | 670 | 785 | 1025 | 281 | 267 | 80 |
| | HA3D、R | 595 | 765 | 875 | 1140 | 363 | 350 | |
| 65 | HA2D、R | 575 | 745/755 | 880 | 1130 | 281 | 267 | 88 |
| | HA3D、R | 630 | 800/810 | 930 | 1180 | 363 | 350 | |
| | HA4D、R | 865 | 1035/1045 | 1165 | 1495 | 520 | 470 | |
| 80 | HA2D、R | 580 | 755/765 | 900 | 1135 | 281 | 267 | 98 |
| | HA3D、R | 635 | 810/820 | 955 | 1190 | 363 | 350 | |
| | HA4D、R | 870 | 1045/1055 | 1190 | 1505 | 520 | 470 | |
| 100 | HA2D、R | 610 | 810/870 | 915 | 1150 | 281 | 267 | 113 |
| | HA3D、R | 660 | 860/870 | 1020 | 1205 | 363 | 350 | |
| | HA4D、R | 890 | 1100/1110 | 1255 | 1520 | 520 | 470 | |
| | VA6R | 1160 | 1375 | 1560 | 1790 | - | 445 | |
| 125 | HA3D、R | 785 | 1045 | 1250 | 1385 | 363 | 350 | 146 |
| | HA4D、R | 955 | 1215 | 1720 | 1570 | 520 | 470 | |
| 150 | HA3D、R | 785 | 1020/1045 | 1250 | 1385 | 363 | 350 | 170 |
| | HA4D、R | 955 | 1190/1215 | 1425 | 1570 | 520 | 470 | |
| | VA6R | 1220 | 1480 | 1720 | 1850 | - | 445 | |
| 200 | HA4D、R | 1090 | 1350 | 1580 | 1710 | 520 | 470 | 220 |
| 250 | HA5D、R | 1595 | 1910 | | | 520 | 470 | 305 |
| 300 | HA5D、R | 1650 | 1975 | | | 520 | 470 | 345 |
| 350 | VP7 | 1670 | 2050 | | | | 580 | 385 |

注：1、表上H栏尺寸是调节阀不带手轮机构的数字，如果带手轮机构，要相应加上手轮机构的尺寸。

2、伸长型H栏尺寸，左边数字为JIS 10K和ANSI 125、150的阀，右边数字为JIS 16K和ANSI 300以上的阀。

■ 重量

kg

| 公称 口径 | 执行机构 | 法 兰 连 接 | | | | | | | | | | | | 焊 接 连 接 | | | |
|----------|--------|-------------------------|-----|-----|------|---------------------------|-----|-----|------|---------------------|-----|-----|------|--------------------------------------|-----|-----|------|
| | | ANSI 125、150 JIS 10K | | | | ANSI 300 JIS 16、20、30K | | | | ANSI 600 JIS 40K | | | | ANSI 150、300、600 JIS 10、16、20、30K | | | |
| | | P | EI | EII | EIII | P | EI | EII | EIII | P | EI | EII | EIII | P | EI | EII | EIII |
| 32 | HA2D、R | 31 | 34 | 37 | 39 | 36 | 39 | 42 | 44 | 44 | 47 | 50 | 52 | 36 | 39 | 42 | 44 |
| 40 | HA2D、R | 31 | 34 | 37 | 39 | 36 | 39 | 42 | 44 | 44 | 47 | 50 | 52 | 36 | 39 | 42 | 44 |
| | HA3D、R | 43 | 46 | 49 | 51 | 48 | 51 | 54 | 56 | 56 | 59 | 62 | 64 | 48 | 51 | 54 | 56 |
| 50 | HA2D、R | 37 | 40 | 43 | 45 | 42 | 45 | 48 | 50 | 47 | 50 | 43 | 55 | 42 | 45 | 48 | 50 |
| | HA3D、R | 49 | 52 | 55 | 57 | 54 | 57 | 60 | 62 | 59 | 62 | 65 | 67 | 54 | 57 | 60 | 62 |
| 65 | HA2D、R | 43 | 47 | 51 | 53 | 48 | 52 | 56 | 58 | 65 | 69 | 73 | 75 | 48 | 52 | 56 | 58 |
| | HA3D、R | 55 | 59 | 63 | 65 | 60 | 64 | 68 | 70 | 77 | 81 | 85 | 87 | 60 | 64 | 68 | 70 |
| | HA4D、R | 86 | 90 | 94 | 96 | 91 | 95 | 99 | 101 | 108 | 112 | 116 | 118 | 91 | 95 | 99 | 101 |
| 80 | HA2D、R | 53 | 59 | 65 | 68 | 63 | 69 | 75 | 78 | 85 | 91 | 97 | 100 | 63 | 69 | 75 | 78 |
| | HA3D、R | 65 | 71 | 77 | 80 | 75 | 81 | 87 | 90 | 97 | 103 | 109 | 112 | 75 | 81 | 87 | 90 |
| | HA4D、R | 96 | 102 | 108 | 111 | 106 | 112 | 118 | 121 | 128 | 134 | 140 | 143 | 106 | 112 | 118 | 121 |
| 100 | HA2D、R | 75 | 85 | 90 | 93 | 90 | 100 | 105 | 108 | 125 | 135 | 140 | 143 | 87 | 97 | 102 | 105 |
| | HA3D、R | 75 | 85 | 90 | 93 | 90 | 100 | 105 | 108 | 125 | 135 | 140 | 143 | 87 | 97 | 102 | 105 |
| | HA4D、R | 106 | 116 | 121 | 124 | 121 | 131 | 136 | 139 | 156 | 166 | 171 | 174 | 118 | 128 | 133 | 136 |
| | VA6R | 248 | 258 | 263 | 266 | 263 | 273 | 278 | 281 | 298 | 308 | 313 | 316 | 260 | 270 | 275 | 278 |
| 125 | HA3D、R | 157 | 172 | 179 | 182 | 187 | 202 | 209 | 212 | 237 | 252 | 259 | 262 | 177 | 192 | 199 | 202 |
| | HA4D、R | 188 | 203 | 210 | 213 | 218 | 233 | 240 | 243 | 268 | 283 | 290 | 293 | 208 | 223 | 230 | 233 |
| 150 | HA3D、R | 157 | 172 | 179 | 182 | 187 | 202 | 209 | 212 | 237 | 252 | 259 | 262 | 177 | 192 | 199 | 202 |
| | HA4D、R | 188 | 203 | 210 | 213 | 218 | 233 | 240 | 243 | 268 | 283 | 290 | 293 | 208 | 223 | 230 | 233 |
| | VA6R | 330 | 345 | 352 | 355 | 360 | 375 | 382 | 385 | 410 | 425 | 432 | 435 | 350 | 365 | 372 | 375 |
| 200 | HA4D、R | 268 | 288 | 298 | 303 | 318 | 338 | 348 | 353 | 438 | 458 | 468 | 473 | 308 | 328 | 338 | 343 |
| 250 | HA5D、R | | | | | | | | | | | | | | | | |
| 300 | HA5D、R | | | | | | | | | | | | | | | | |
| 350 | VP7 | | | | | | | | | | | | | | | | |