

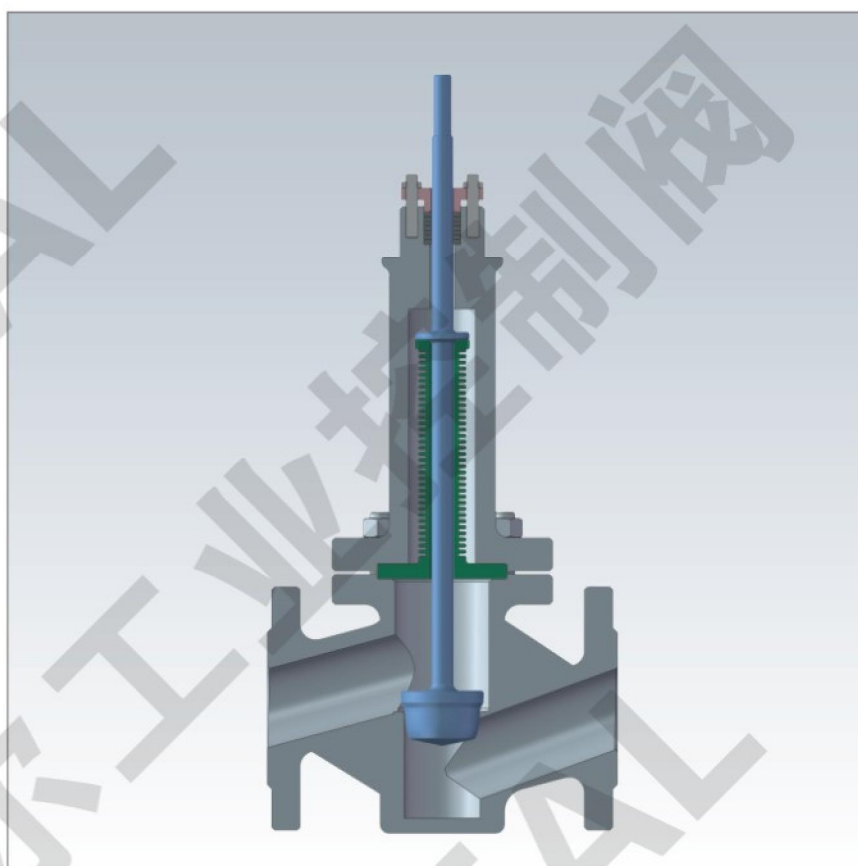
**IDEAL**

Automation Instrument

## ► 10PF系列调节阀

## ▲ 概述

10PF系列直行程单座内衬控制阀，采用阀体与内件全部衬氟结构，有效阻隔了腐蚀介质对阀门中金属材质的腐蚀。金属阀体内腔采用齿式加工处理。使内衬材料完全与金属接合，延长内衬材料的使用寿命与性能。阀杆密封采用F46波纹管密封与V型PTFE填料两种组合密封，完全消除了介质从阀杆出向外漏的可能。不平衡式全衬控制阀特别针对低压常温工况下极具腐蚀性的介质使用。



## ▲ 控制阀参数说明；

阀内件特点：	不平衡式阀芯 内衬阀座 波纹管阀杆密封
阀体类型：	直通式
阀盖形式：	标准型 波纹管型
流量特性：	等百分比 线性 快开
泄漏等级：	ASME B16.104 V
管道连接方式：	法兰式
适用温度范围：	-45℃ - 150℃
执行机构类型：	气动薄膜式执行机构 气动活塞式执行机构 电动执行机构

► 10PF系列结构图

