

■ 概述

ZJHP精小型气动薄膜单座调节阀，由气动薄膜多弹簧执行机构和精小型单座阀组成。

多弹簧执行机构高度低、重量轻、装备简便，精小型阀体结构紧凑、流道通畅,具有较大的流量系数。

适用于对泄露量要求严格、阀前后压差低及有一定粘度和含少量纤维介质的场合。



技术参数和性能

■ 阀体

型 式	直通单座铸造球型阀
公称口径	20、25、32、40、50、65、80、100、125、150、200mm
公称压力	PN1.6、4.0、6.4MPa
法兰标准	JB/T79.1-94、79.2-94等
材 料	铸钢 (ZG230-450)、铸不锈钢 (ZG1Cr18Ni9Ti、ZG1Cr18Ni12Mo2Ti) 等
上 阀 盖	标准型-17 ~ +230℃、散热型+230 ~ +450℃、低温型-60 ~ -196℃、波纹管密封型-40 ~ +350℃
压盖型式	螺栓压紧式
填 料	V型聚四氟乙烯填料、含浸聚四氟乙烯石棉填料、石棉纺织填料、石墨填料
结构形式	(详见图1~图5)

■ 阀内组件

阀芯型式	单座柱塞型阀芯
流量特性	等百分比特性和线性特性
材 料	不锈钢 (1Cr18Ni9Ti、1Cr18Ni12Mo2Ti、17-4PH、9Cr18、316L)、不锈钢堆焊司太莱合金、钛和耐腐蚀合金等。

■ 执行机构

型 式	ZHA/B多弹簧薄膜执行机构				
型 号	ZHA/B-22	ZHA/B-23	ZHAB-34	ZHA/B-45	ZHA/B-56
有效面积cm ²	350	350	560	900	1400
行 程mm	10、16	25	40	40、60	100
弹簧范围 KPa	20 ~ 100 (标准)、20-60、60-100、40-200、80-240				
膜片材料	丁腈橡胶夹尼龙布、乙丙橡胶夹尼龙布				
供气压力	140 ~ 400KPa				
气源接口	RC1/4"				
环境温度	-30 ~ +70℃				

■ 阀作用型式

气关式(B) — 失气时阀位开(FO); 气开式(K) — 失气时阀位关(FC)

■ 附 件

定位器、空气过滤减压器、保位阀、行程开关、阀位传送器、手轮机构等

■ 性 能

项 目			不带定位器	带定位器
基本误差%			± 5.0	± 1.0
回 差%			≤ 3.0	≤ 1.0
死 区%			≤ 3.0	≤ 0.4
始终点偏差%	气开	始点	± 2.5	± 1.0
		终点	± 5.0	± 1.0
	气关	始点	± 5.0	± 1.0
		终点	± 2.5	± 1.0
额定行程偏差%			≤ 2.5	
泄露量/h			0.01% × 阀额定容量	
可调范围R			30: 1	

■ 额定流量系数Kv、额定行程、配用执行机构型号

公称通径DN(mm)	20				25	32	40	50	65	80	100	125	150	200	
阀座直径dN(mm)	10	12	15	20	25	32	40	50	65	80	100	125	150	200	
额定流量系数Kv	直线	1.8	2.8	4.4	6.9	11	17.6	27.5	44	69	110	176	275	440	690
	等百分比	1.6	2.5	4.0	6.3	10	16	25	40	63	100	160	250	400	630
额定行程L(mm)	10				16	25			40			60			
执行机构型号	ZHA/B-22				ZHA/B-23			ZHA/B-34			ZHA/B-45				

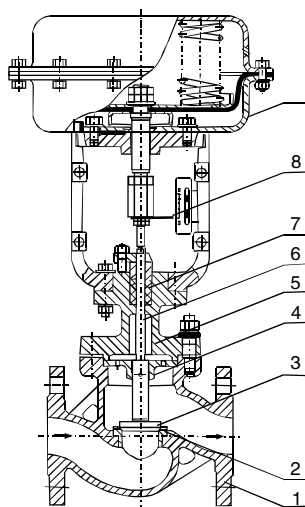


图1 ZJHP标准型

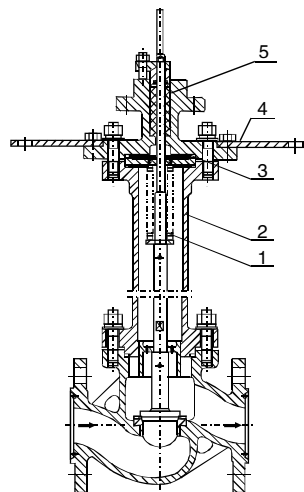


图2 ZJHP-D低温型

- 1、阀体
- 2、阀座
- 3、阀芯
- 4、导向套
- 5、阀盖
- 6、阀杆
- 7、填料
- 8、刻度指示
- 9、执行机构

- 合理的阀芯整体式外抽结构，维护简单、方便。
(≤ DN100)
- 1、波纹管
 - 2、接管
 - 3、阀盖
 - 4、冷箱连接板
 - 5、填料

ZJHP精小型气动薄膜单座调节阀

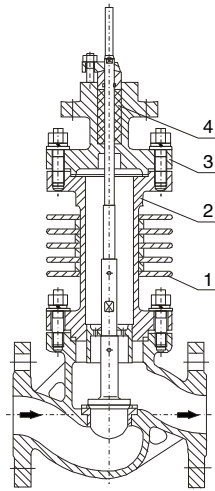


图3 ZJHP-G散热型

- 1、散热片
- 2、接管
- 3、阀盖
- 4、填料

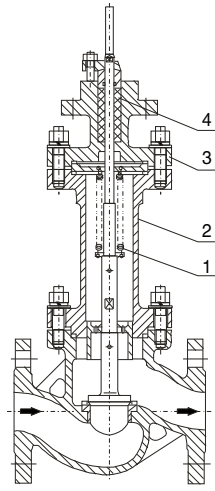
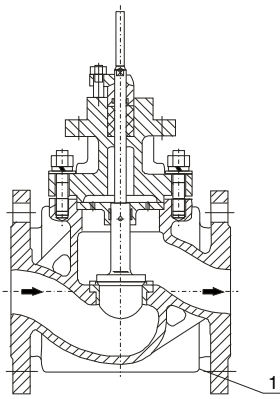


图4 ZJHP-W波纹管密封型

合理的阀芯整体式外抽结构，维护简单、方便。
(\leq DN100)

- 1、波纹管
- 2、接管
- 3、阀盖
- 4、填料



- 1、夹套

图5 ZJHP-J夹套保温型

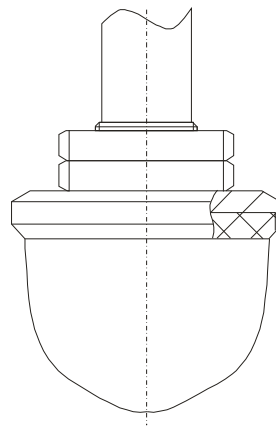


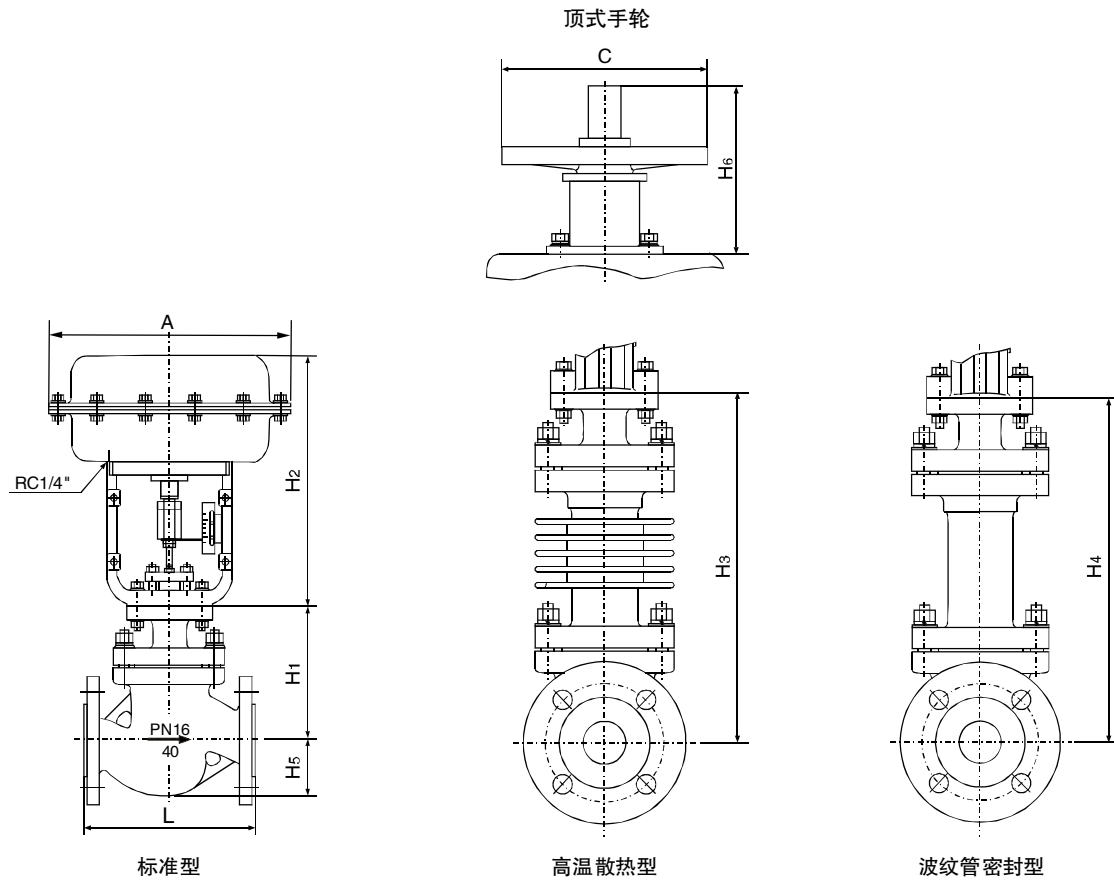
图6 ZJHP-Q调节切断型阀芯

■ 允许压差

公称口径DN(mm)			20				25	32	40	50	65	80	100	125	150	200
阀座直径dN(mm)			10	12	15	20	25	32	40	50	65	80	100	125	150	200
执行机构			ZHA/B-22				ZHA/B-23			ZHA/B-34			ZHA/B-45			
作用方式	气源压力 (Kpa)	弹簧范围 (Kpa)	允许压差 (MPa)													
			气关	140	20~100	6.4	6.19	3.96	2.23	2.14	0.87	0.56	0.35	0.34	0.22	0.14
250	20~100	6.4		6.4	6.4	6.4	6.4	5.68	3.64	2.3	2.21	1.43	0.91	0.95	0.66	0.37
400	40~200	6.4		6.4	6.4	6.4	6.4	6.4	5.04	3.18	3.06	1.98	1.26	1.32	0.92	0.52
气开	140	20~100	4.46	3.09	1.98	1.16	0.7	0.44	0.28	0.18	0.17	0.11	0.07	0.07	0.05	0.03
	250	40~200	6.4	6.4	5.94	3.34	2.14	1.31	0.84	0.53	0.51	0.33	0.21	0.22	0.15	0.09
	400	80~240	6.4	6.4	6.4	6.4	4.99	3.05	1.95	1.25	1.18	0.78	0.5	0.51	0.36	0.21

注：对于波纹管密封调节阀，最大允许压差为1.0MPa，表中数值若小于1.0 MPa则不变，若大于1.0MPa则取1.0 MPa。

■ 外形尺寸及重量

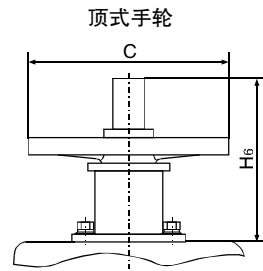
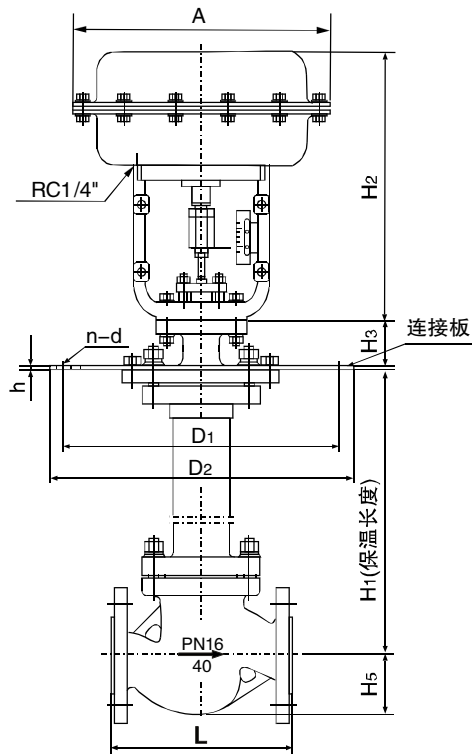


单位: mm

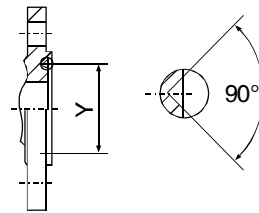
公称口径DN		20	25	32	40	50	65	80	100	125	150	200
L	PN16/40	181	184	220	222	254	276	298	352	410	451	600
	PN64	206	210	251	251	286	311	337	394	457	508	650
A		285	285	285	285	285	360	360	360	470	470	470
H1	PN16/40	128	128	152	152	160	205	205	208	273	330	364
	PN64	140	140	160	160	180	210	210	220	290	340	370
H2		298	298	298	298	298	380	380	380	510	510	510
H3	PN16/40	208	208	224	228	228	334	334	342	408	453	482
	PN64	220	220	240	240	240	350	350	360	420	470	500
H4		238	338	402	402	405	627	628	635	698	702	728
H5	PN16/40	53	58	68	73	80	90	98	108	123	140	168
	PN64	63	68	75	83	88	100	105	125	148	170	203
C		220	220	220	220	220	270	270	270	320	320	320
H6		180	180	180	180	180	236	236	236	310	310	310
重量(kg)	PN16/40	21	22	24	32	38	62	67	83	132	160	245
	PN64	24	25	30	42	52	78	82	102	170	190	285

注: 1、表中重量为不带附件标准型数据, 也可安装侧装式手轮。
2、阀体法兰及法兰端面距可按用户指定标准制造, 如: ANSI, JIS, DIN等标准。

ZJHP精小型气动薄膜单座调节阀



金属O形圈槽尺寸
(PN16/40)



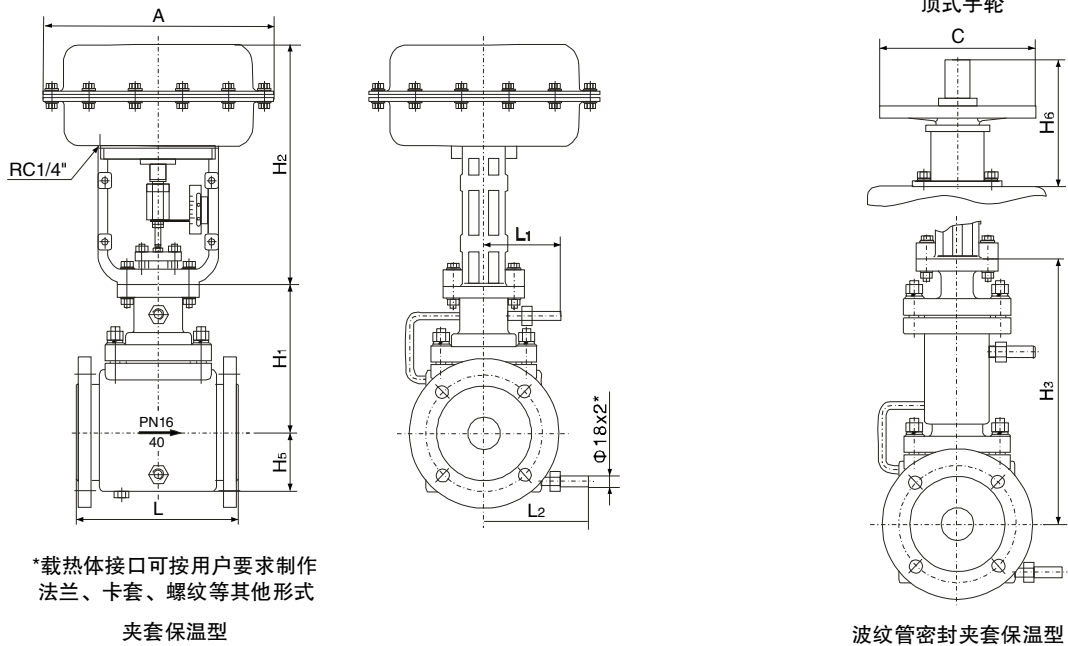
*低温调节阀法兰采用金属O形圈(LF2)密封, 可根据用户配铝肩圈(LF4)。

单位: mm

公称通径DN		20	25	32	40	50	65	80	100	125	150	200
L	PN16/40	181	184	220	222	254	276	298	352	410	451	600
	PN64	206	210	251	251	286	311	337	394	457	508	650
A		285	285	285	285	285	360	360	360	470	470	470
H1		700	700	700	700	700	700	700	700	700	700	700
H2		298	298	298	298	298	380	380	380	510	510	510
H3		88	88	88	88	88	94	94	94	110	110	110
H5	PN16/40	53	58	68	73	80	90	98	108	123	140	168
	PN64	63	68	75	83	88	100	105	125	148	170	203
D1	PN16/40	230	230	250	270	305	342	375	430	490	556	665
	PN64	270	270	305	342	375	430	490	556	665	665	765
D2	PN16/40	310	310	335	355	390	430	465	520	585	660	770
	PN64	355	355	390	430	465	520	585	600	770	770	890
h		15	15	15	15	15	18	18	18	20	20	20
n-d	PN16/40	8-12	8-12	8-12	8-14	8-14	10-14	10-14	12-16	14-16	16-16	18-16
	PN64	8-14	8-14	8-14	10-14	10-14	12-16	14-16	16-16	18-16	18-16	18-16
Y		45	45	60	65	75	90	104	135	165	195	245
C		220	220	220	220	220	270	270	270	320	320	320
H6		180	180	180	180	180	236	236	236	310	310	310
重量(kg)		40	48	52	60	68	90	105	143	210	282	315

注: 1、保温长度以700mm为例, 表中重量为PN16数据, 也可安装侧装式手轮。
2、阀体法兰及法兰端面距可按用户指定标准制造, 如: ANSI, JIS, DIN等标准。

ZJHP精小型气动薄膜单座调节阀



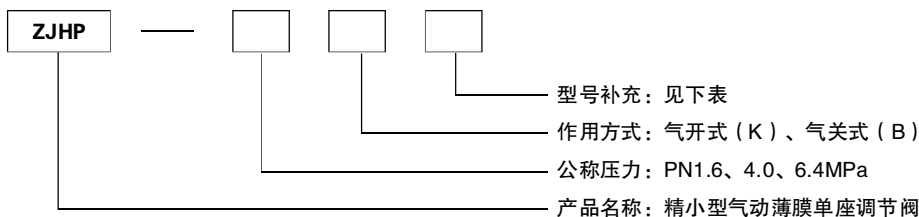
单位：mm

公称口径DN	20	25	32	40	50	65	80	100	125	150	200
L	181	184	220	222	254	276	298	352	410	451	600
A	285	285	285	285	285	360	360	360	470	470	470
H1	152	152	177	177	183	221	221	230	315	355	385
H2	298	298	298	298	298	380	380	380	510	510	510
H3	220	220	240	240	240	350	350	360	420	470	500
H5	75	81	89	95	109	121	133	146	160	180	210
L1	101	101	108	108	108	123	123	123	140	140	140
L2	126	126	126	130	141	156	170	180	200	220	265
C	220	220	220	220	220	270	270	270	320	320	320
H6	180	180	180	180	180	236	236	236	310	310	310
法兰规格DN	40	40	50	65	80	100	125	150	200	250	300
重量(kg)	26	27	35	44	56	84	88	109	185	202	305

注：1、表中重量为PN16数据，也可安装侧装式手轮。

2、阀体法兰及法兰端面距可按用户指定标准制造，如：ANSI，JIS，DIN等标准。

■ 型号说明



类型	标准型	低温型	散热型	波纹管型	夹套保温型	调节切断型	衬氟型
代号	无	D	G	W	J	Q	F